

SF 110

Sirène incendie conventionnelle

Description

SF 110 est une sirène incendie conventionnelle piezo intérieure. Son boîtier est en ABS.



Spécifications Technique et Environnement

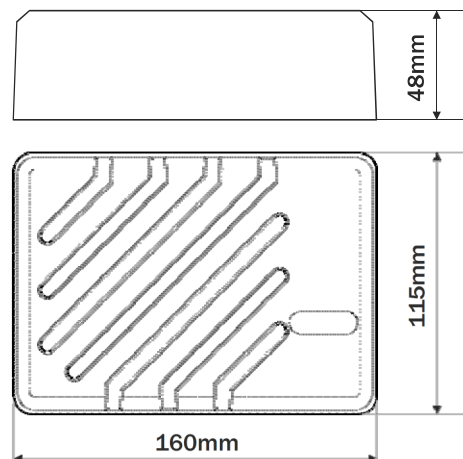
Tension de fonctionnement 12-24VDC
 Consommation 100mA
 Niveau sonore 100dB/1m
 Type de son Piezo
 Temperature de fonctionnement -25°C à +55°C
 Poids ~0.3kg
 Dimensions 160x115x48mm
 Matériel, couleur ABS, rouge
 Fréquence 2.5 - 3.0 kHz
 Fréquence Modulable 3 Hz

Produit Compatible

• MAG Series – Centrale conventionnelle

Information Emballage

- Boîte d'emballage - 1 unité SF 110 sirène incendie conventionnelle, dimensions 165x120x50mm
- Carton d'emballage - 30 unités SF 110 sirène incendie conventionnelle, dimensions 500x367x230mm



Information Contact: